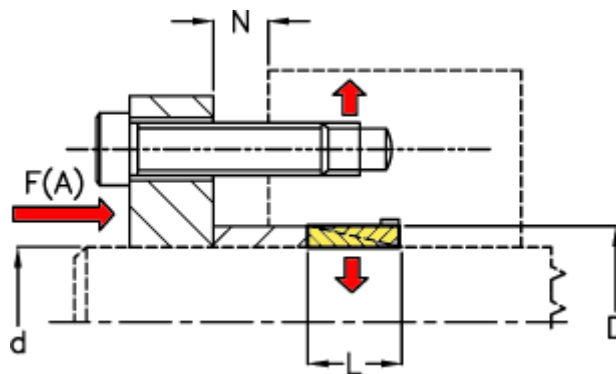


Varenummer: 433000019

Beskrivelse: Rota-fix spændeelement C 19x24

Note: Meget slank byggeform. Skal monteres med trykring. (leveres ikke af KLEE). Ikke selvcentrerende. Montage forskydes nav aksialt ift. aksel.

## Mål



d mm = 19

D mm = 24

F(A) kN = 33

F kN aksialkraft = 4.0

L = 6.3

N1 = 3

N2 = 4

N3 = 4

N4 = 5

Overfladeruheid = R? ? 1  $\mu$ m

P N/mm<sup>2</sup> fladetryk på aksel/nav = 90

T Nm drejningsmoment = 40

Tolerance = Aksel  $\varnothing$  ? 38 h6, Aksel  $\varnothing$  > 38 h8, Nav  $\varnothing$  ? 38 H